

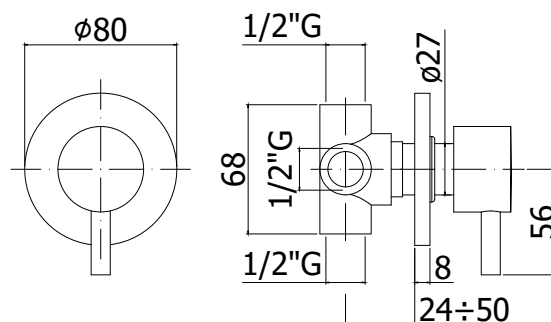
COLLEZIONE

accessori - fittings

IMMAGINE PRODOTTO



DISEGNO TECNICO



DESCRIZIONE

Deviatore incasso Minimal completo di:

- piastra in metallo Ø80 mm
- maniglia
- attacchi 1/2"G

ART.

ZDEV 079..

con 2 entrate - 2 uscite

ZVIT 112

Cartuccia deviatore Ø26 mm per art. ZDEV079

ZPRO 044

Prolunga per artt. ZDEV079 - H30mm

FINITURE

ZDEV

CR - cromo

ZVIT

ZPRO

CR - cromo



PAGINA PRODOTTO

www.paffoni.it